

Produktový list

Podlahová/podzemní zásuvka IP 67

Označení:

Typ: STAKOHOME-7701-H 1x zásuvka 230V
Typ: STAKOHOME-7701-Hnw 1x RJ45 Cat.6a

Popis:

Těleso a víko je z hliníku. Je vhodná pro venkovní použití! Přívod boční 2x M25.

Montážní pokyn: Používejte kabelové šroubení s druhem krytí IP67. Používejte pouze pružné vedení, aby byl zajištěn druh krytí. Podzemní zásuvku zatlačit pomocí vodováhy do maltového lože apod. a mazaninou nebo podobnou hmotou vyrovnat s terémem. Zbytek se potom vyplní maltou. Krabici je nutné pravidelně zbavovat nečistot, jinak nelze zaručit druh krytí. Montáž a zapojení musí provádět odborná firma/resp.pracovník s potřebnou kvalifikovanou odborností. Kabelové průchodky/vývodky použijte podle velikosti/průřezu instalovaného kabelu. Kabelové přívody zajistěte tak (např.utěšňovací hmotou), aby byl přívod utěsněn a voda/vlhkost se nedostala do zásuvky.

Údržba: zásuvku je nutné pravidelně kontrolovat a zbavovat uvnitř od nečistot. Víko zásuvky je nutné pevně/dobře utáhnout pomocí klíče, aby bylo zaručeno krytí zásuvky. Dbejte na správné a rovné šroubování víka.



Oblast použití: Venkovní i vnitřní prostory, v uzavřeném stavu je vodotěsná, druh krytí IP67.

Příslušenství: Typ: STAKOHOME-7700 Hliníkový stavěcí kroužek, např. pro terasy (Ø120 x 8 mm)
Typ: STAKOHOME-7703-2 Nástavec jako ochrana např.proti vodě při dešti (Ø80 x 70 mm)
Nástavec je z šedého masivního PVC + gumový kryt, (Kvůli malým otvorům pro kabel se již pak nejedná o krytí IP67)
Příslušenství je nutné dokoupit (v případě potřeby)

Technické údaje:

Materiál: Těleso z hliníku, povrch víka eloxovaný hliník.

Typické aplikace: terasy, zahrady, okolí domů, bazény, komerční prostory, čističky vod, plovárny.

Rozměry: Ø 90 x 79 mm

Hmotnost: cca 500 g

Zatížitelnost: 200 kg

Zásuvky/vybavení: 230V, 1x RJ45

Pozn.: Tiskové chyby a změny vyhrazeny.

stakohome®

Stakohome Network s.r.o.
IČ: 27213064, DIČ: CZ27213064
tel.: +420 226 517 522
fax: +420 226 517 379
stakohome@stakohome.cz
www.stakohome.cz
www.inteligentni-byt.cz

Fakturační adresa: Podnikatelská 565, 190 11 Praha 9, Běchovice
Showroom a doručovací adresa: Aloisovská 934/8, 198 00 Praha 9, Hloubětín

Technický list

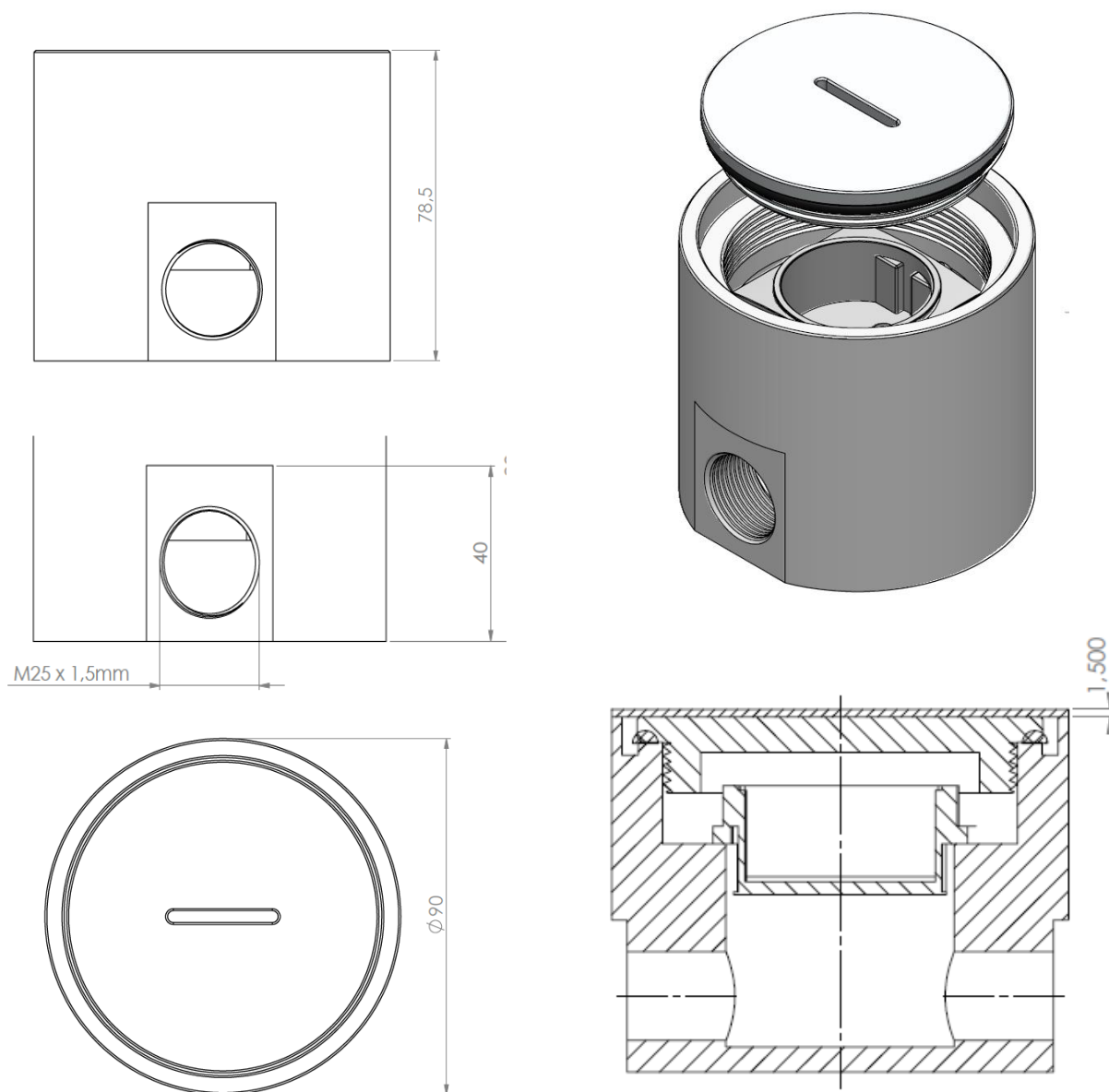
Podlahová zásuvka IP67

Označení:

Typ: STAKOHOME-7701-H 1x zásuvka 230V
Typ: STAKOHOME-7701-Hnw 1x RJ45 Cat.6a

Příslušenství: STAKOHOME-7703-2 (nástavec), STAKOHOME-7700 Hliníkový stavěcí kroužek, např. pro terasy
příslušenství se prodává zvlášť.

Boční příводы 2xM25mm



Pozn.: Tiskové chyby a změny A-A

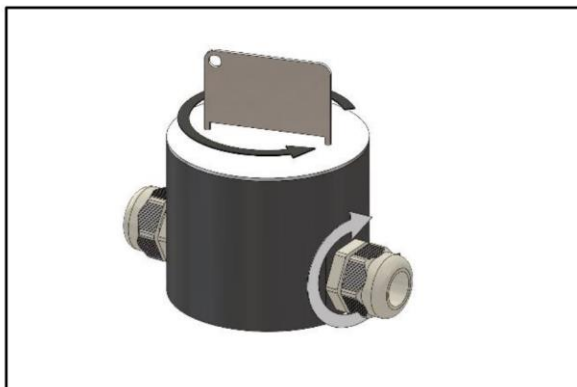
stakohome®

Stakohome Network s.r.o.
IČ: 27213064, DIČ: CZ27213064
tel.: +420 226 517 522
fax: +420 226 517 379
stakohome@stakohome.cz
www.stakohome.cz
www.inteligentni-byt.cz

Fakturační adresa: Podnikatelská 565, 190 11 Praha 9, Běchovice
Showroom a doručovací adresa: Aloisovská 934/8, 198 00 Praha 9, Hloubětín

Montážní návrh (pozn.: na obrázcích je starší typ zásuvky, nový typ má hliníkové víko a tělo a jiný klíč)

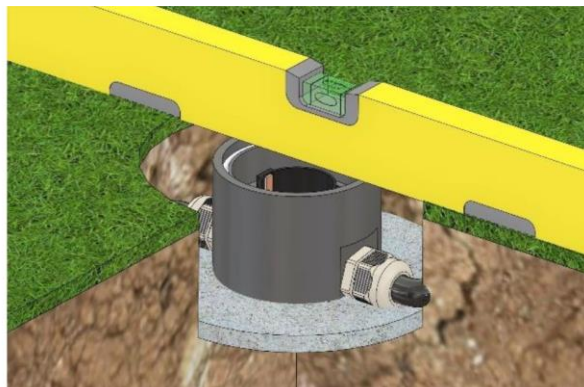
Varianta instalace do země



Nejdříve se odšroubuje víko a případně průchodky (pokud jsou již připraveny v podz.boxu). Dále se demontuje z krabice držák zásuvek včetně samotných zásuvek. Pozn.: zásuvka 230V se vždy dodává podle dle norem na příslušném trhu. Pro ČR a SR s ochranným kolíčkem.



Do požadovaného místa v zemi se připraví otvor (otvor by měl být cca o 80mm větší, než je průměr samotného boxu, např. pro typ STAKOHOME-7701-A/H je to otvor cca 170mm, jelikož tento typ má průměr boxu Ø 90mm) a přivedou se příslušné kabely.

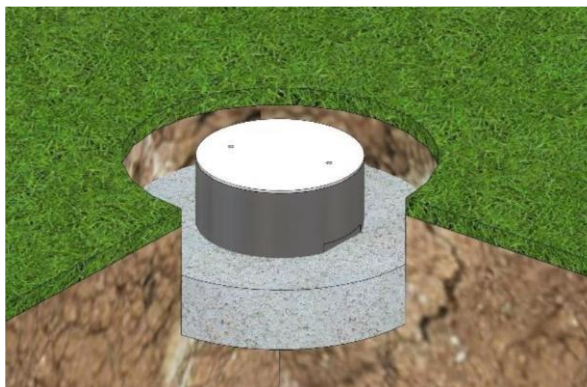


Kabelové průchodky/vývodky/záslepka s těsněním se přišroubují k boxu (použijí se podle velikosti/průřezu instalovaného kabelu). Poté se protáhne kabel/y přes průchodku do boxu a průchodka se utáhne ke kabelu. Kabelové přívody je potřeba zajistit tak (např. utěšňovací hmotou), aby byl přívod (místo vstupu kabelu do průchodky) utěsněn a voda/vlhkost se nedostala do zásuvky. Kabel/y se připojí k příslušné zásuvce a držák zásuvek se připevní zpět do podlahového boxu. Podzemní zásuvka se pak zatlačí pomocí vodováhy do maltového lože apod. a vyrovná s terénem.

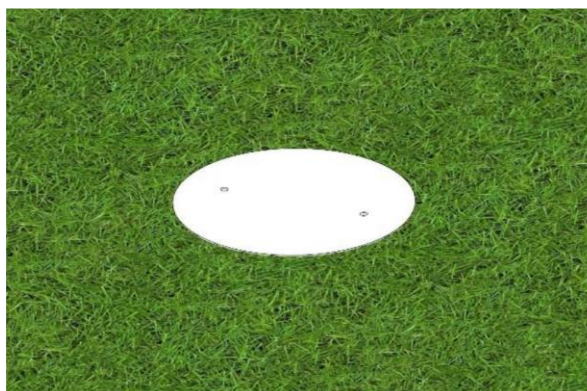
stakohome®

Stakohome Network s.r.o.
IČ: 27213064, DIČ: CZ27213064
tel.: +420 226 517 522
fax: +420 226 517 379
stakohome@stakohome.cz
www.stakohome.cz
www.inteligentni-byt.cz

Fakturační adresa: Podnikatelská 565, 190 11 Praha 9, Běchovice
Showroom a doručovací adresa: Aloisovská 934/8, 198 00 Praha 9, Hloubětín



Pomocí přiloženého klíče se podzemní zásuvka uzavře a místo okolo podz.boxu se vyplní maltou a dosype zeminou, trávou atd.. **Víko zásuvky je nutné pevně/dobře utáhnout pomocí klíče, aby bylo zaručeno krytí zásuvky.**



V případě použití nástavce se odšroubuje víko a místo víka se přišroubuje příslušný nástavec. Pro zásuvku STAKOHOME-7701-A je to nástavec STAKOHOME-7703-2.

NÁSTAVEC STAKOHOME-7703-2 PRO PODLAHOVOU ZÁSUVKU STAKOHOME-7701-A, STAKOHOME-7601-A, STAKOHOME-7501-A:

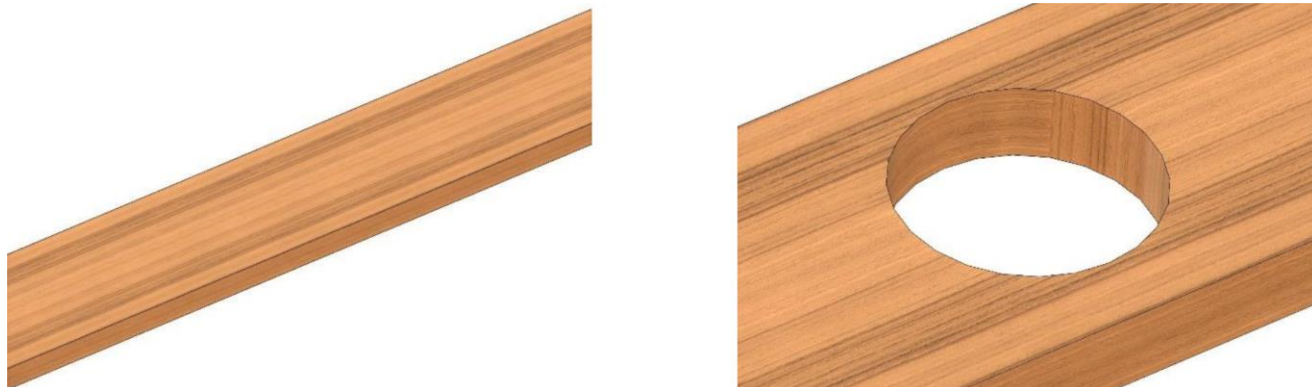
Kabely se protáhnou otvory v nástavci a víko se našroubuje na nástavec. Na nástavec se přetáhne černý gumový kryt. Připojené kabely (od spotřebičů/zařízení) prochází otvory v nástavci PVC a pod černým ochranným krytem dolů. Víko (které není v nástavci šroubovací) je možné nechat v nástavci, aby byla zpevněná horní plocha. Kvůli malému otvoru (v horní části nástavce) pro kabel se již pak nejedná o krytí IP67.



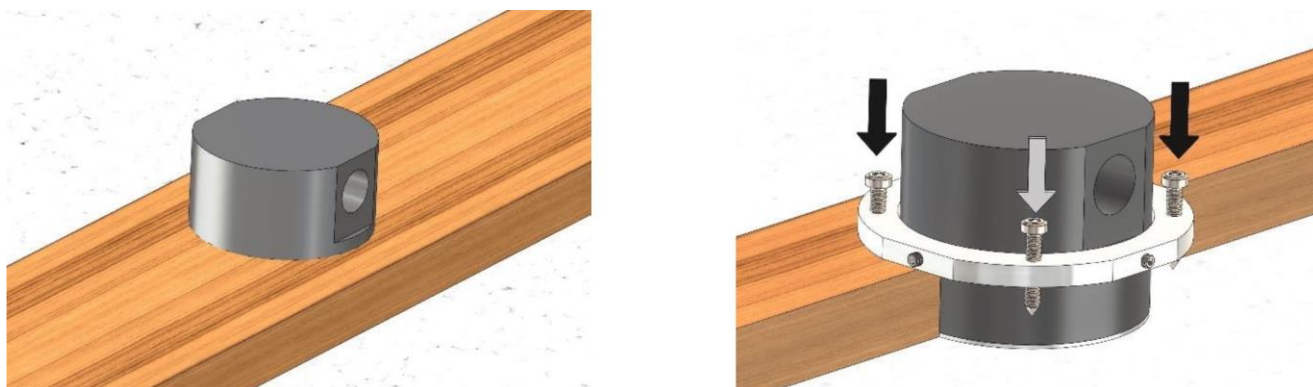
Obr. podlahová zásuvka (zabudovaná), včetně použití nástavce PVC + ochranného černého krytu.

Varianta instalace do duté/dvojité podlahy (terasy),

Pozn.: na obrázcích je starší typ zásuvky, nový typ má hliníkové víko a jiný klíč



Na požadované místo v terase (dvojitě podlaze) se vyvrtá otvor. Velikost otvoru závisí podle typu pod.zásuvky, pro typ STAKOHOME-7701-A/H je to otvor cca 90mm.



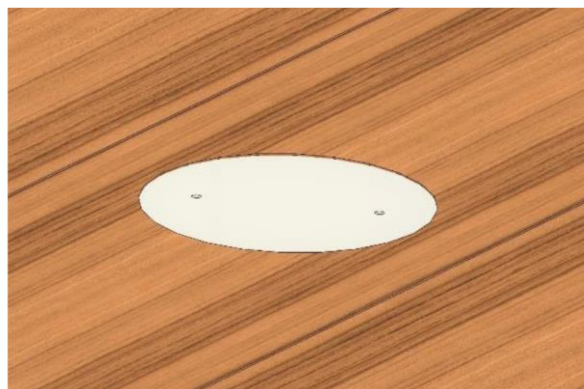
Do otvoru se zasune podl.box a víko se srovná s podlahovou deskou. Ze spodní strany se přišroubuje do podlahy Hliníkový stavěcí kroužek (pro zásuvku STAKOHOME-7701-A/H je to typ STAKOHOME-7700). Šrouby nejsou součástí dodávky (volí se podle použité podlahy).



Hliníkový kroužek je potřeba přišroubovat k podl.boxu připravenými malými (čtyřmi) šroubky. Kabelové průchodky/vývodky/záslepka s těsněním se přišroubují k boxu (použijí se podle velikosti/průřezu instalovaného kabelu). Poté se otevře víko zásuvky.



Demontuje se z krabice držák zásuvek včetně samotných zásuvek a protáhne se kabel/y přes průchodku do boxu a průchodka se utáhne ke kabelu. Kabel/y se připojí k příslušné zásuvce a držák zásuvek se připevní zpět do podlahového boxu. Kabelové přívody (místo vstupu kabelu do průchodky) je potřeba zajistit tak (např. utěšňovací hmotou), aby byl přívod utěsněn a voda/vlhkost se nedostala do zásuvky.



Tímto je podlahová zásuvka nainstalována a pomocí přiloženého klíče se podzemní zásuvka uzavře. **Víko zásuvky je nutné pevně/dobře utáhnout pomocí klíče, aby bylo zaručeno krytí zásuvky.** ochrana např. proti vodě při dešti. Kvůli malému otvoru pro kabel (v horní části nástavce) se již pak nejedná o krytí IP67.

NÁSTAVEC STAKOHOMÉ-7703-2 PRO PODLAHOVOU ZÁSUVKU STAKOHOMÉ-7701-A/H, STAKOHOMÉ-7601-A, STAKOHOMÉ-7501-A:

V případě použití nástavce se odšroubuje hliníkové víko a místo víka se na podlahovou zásuvku přišroubuje (až na doraz) příslušný nástavec. Uvnitř zásuvky (závity) musí být čisté a zbavené nečistot.

Kabely se protáhnou otvory v nástavci a víko se přišroubuje na nástavec. Na nástavec se přetáhne černý gumový kryt. Připojené kabely (od spotřebičů/zařízení) prochází otvory v nástavci PVC a pod černým ochranným krytem dolů. Kvůli malému otvoru (až v horní části nástavce) pro kabel se již pak nejedná o krytí IP67.



Obr.: nástavec se zásuvkou STAKOHOMÉ-7501-A



stakohome®

Stakohome Network s.r.o.
IČ: 27213064, DIČ: CZ27213064
tel.: +420 226 517 522
fax: +420 226 517 379
stakohome@stakohome.cz
www.stakohome.cz
www.inteligentni-byt.cz

Fakturační adresa: Podnikatelská 565, 190 11 Praha 9, Běchovice
Showroom a doručovací adresa: Aloisovská 934/8, 198 00 Praha 9, Hloubětín