

Produktový list

Podzemní zásuvka IP 67

Označení:

Typ: STAKOHOME-7012-63 1x CEE 5/63A 400V/6h

Popis:

Těleso a víko jsou z masivního hliníku. Pokud je toto provedení správně zabudováno, mohou přes něj přejíždět osobní auta (zatížitelnost 900kg). Je vhodná pro venkovní použití! Přívod zespona 3x M25.

Montážní pokyn: Použijte kabelové šroubení s druhem krytí IP 67. Používejte pouze pružné vedení, aby byl zajištěn druh krytí. Podzemní zásuvku zatlačit pomocí vodováhy do maltového lože apod. a mazaninou nebo podobnou hmotou vyrovnat s terénem. Zbytek se potom vyplní maltou. Krabici je nutné pravidelně zbavovat nečistot, jinak nelze zaručit druh krytí. Přípojku smí provést pouze oprávněný elektroodborník. Kabelovou průchodku/vývodku použijte podle velikosti/průřezu instalovaného kabelu. Kabelové přívody zajistěte tak (např. utěšňovací hmotou), aby byl přívod utěsněn a voda/vlhkost se nedostala do zásuvky.

Údržba: zásuvku je nutné pravidelně kontrolovat a zbavovat uvnitř od nečistot. Víko zásuvky je nutné pevně/dobře zatlačit, aby bylo zaručeno krytí zásuvky. Klíč slouží k vytažení víka. Víko nemá závit pro zašroubování.

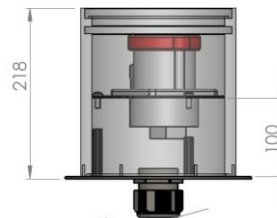


Oblast použití:

Venkovní i vnitřní prostory, administrativní budovy, výrobní provozy, haly, nákupní centra, garáže atd.. V uzavřeném stavu druh krytí IP 67.

Technické údaje:

Materiál: Těleso a víko - přírodní hliník eloxovaný
Rozměry: Ø 200x221 mm
Hmotnost: cca 4900 g
Zatížitelnost: 900kg
Zásuvky/vybavení: CEE 400V, případně 230V, RJ45.



Pozn.: Tiskové chyby a změny vyhrazeny

stakohome®

Stakohome Network s.r.o.
IČ: 27213064, DIČ: CZ27213064
tel.: +420 226 517 522
fax: +420 226 517 379
stakohome@stakohome.cz
www.stakohome.cz
www.inteligentni-byt.cz

Fakturační adresa: Podnikatelská 565, 190 11 Praha 9, Běchovice
Showroom a doručovací adresa: Aloisovská 934/8, 198 00 Praha 9, Hloubětín



stakohome[®]

Stakohome Network s.r.o.
IČ: 27213064, DIČ: CZ27213064
tel.: +420 226 517 522
fax: +420 226 517 379
stakohome@stakohome.cz
www.stakohome.cz
www.inteligentni-byt.cz

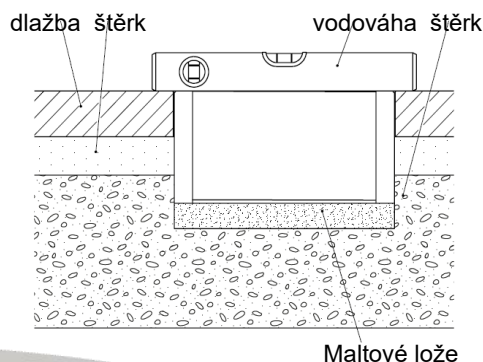
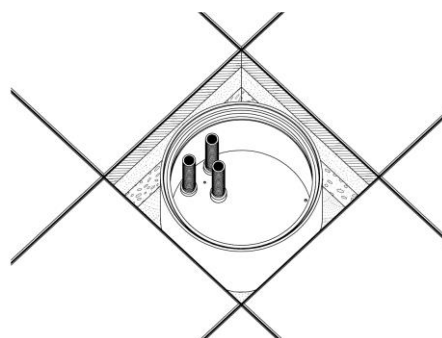
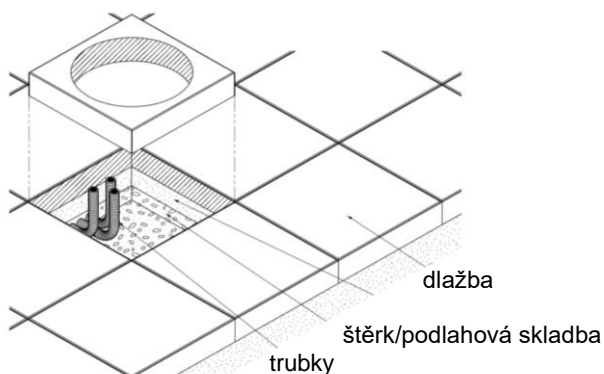
Fakturační adresa: Podnikatelská 565, 190 11 Praha 9, Běchovice
Showroom a doručovací adresa: Aloisovská 934/8, 198 00 Praha 9, Hloubětín



Pomocí klíče se víko pouze vytáhne nahoru. Víko nemá závit pro zašroubování.
Pozor: Na menším obrázku je ukázán podobný typ STAKOHOME-7022-A.

Montážní návrh (může se lišit dle skladby podlahy) (pro typ STAKOHOME-7012-A, 7022-A, 7012-63)

V místě určeném pro podzemní zásuvku připravte trubky s protaženými příslušnými kabely. Vytáhněte víko, a vyšroubujte z boxu nosič zásuvky spolu se zásuvkou 400V (případně 230V, pokud obsahuje) a přišroubujte kabelovou průchodku/y. Protáhněte kabely kabelovou průchodkou do boxu a nechte dostatečnou rezervu pro zapojení. Kabelové průchodky/vývodky použijte podle velikosti/průřezu instalovaného kabelu. Kabelové přívoody zajistěte tak (např. utěšňovací hmotou), aby byl přívod utěsněn a voda/vlhkost se nedostala do zásuvky. Používejte kabelové šroubení s druhem krytí IP 67/68.



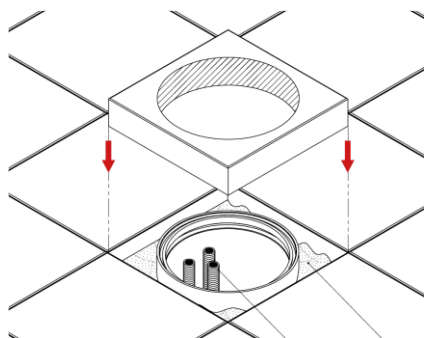
Podzemní zásuvku zatlačte pomocí vodováhy do maltového lože apod. nebo podobnou hmotou a vyrovnejte s finálním terénem.

Zbytek (okolo zásuvky) se potom vyplní maltou. Dbejte na to, aby se malta nedostala do zásuvky/boxu.

stakohome®

Stakohome Network s.r.o.
IČ: 27213064, DIČ: CZ27213064
tel.: +420 226 517 522
fax: +420 226 517 379
stakohome@stakohome.cz
www.stakohome.cz
www.inteligentni-byt.cz

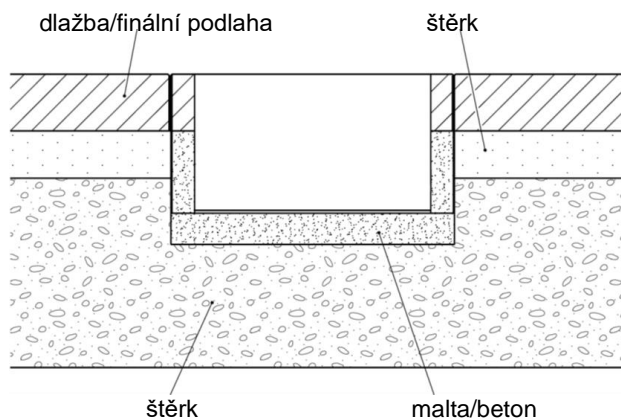
Fakturační adresa: Podnikatelská 565, 190 11 Praha 9, Běchovice
Showroom a doručovací adresa: Aloisovská 934/8, 198 00 Praha 9, Hloubětín



trubky malta/beton

Položte finální podlahu/dlažbu.
Poté připojte zásuvky a přišroubujte nosič zásuvek do boxu a zatlačte víko do boxu.

Víko zásuvky musí být ve stejné rovině jako je okolní podlaha/dlažba.



Pozn.: Podlahová skladba je pouze ilustrativní. Může se lišit podle konkrétních podmínek a požadavků.

Krabici je nutné pravidelně zbavovat nečistot, jinak nelze zaručit druh krytí.